

DR SGB 142

Un concepto avanzado de grupo tractor

Mantiene su ascensor en forma para el futuro

Beneficios perceptibles a simple vista:

- Reduce los costes, menor consumo de energía.
- Funcionamiento rápido, suave, silencioso, fiable y ecológico.
- La tecnología sin reductor permite un mayor confort de viaje y una parada de alta precisión.
- Cumple con las normativas de seguridad de la UE aplicables.
- Se instala de manera fácil y flexible en el espacio de la máquina existente o en el interior del hueco, en la parte superior.
- Campo de aplicación hasta 1.75 m/s o 1250 kg.

Renueve y proteja sus activos

Cuando la máquina de un ascensor ha estado en funcionamiento durante más de 20 años, las operaciones de mantenimiento y reparación se incrementan de manera desproporcionada, con la consiguiente reducción del tiempo de disponibilidad de uso. Además la Norma Europea EN 81-80 (SNEL, Safety Norm for Existing Lifts), de aplicación en España de acuerdo con el RD 57/2005, determina los requisitos que han de cumplir las instalaciones existentes. Buenas razones para actualizar su ascensor con un grupo tractor DR SGB 142.

Percepción flexible

Estará seguro si opta por DR SGB 142 un concepto avanzado de grupo tractor, que reúne todas las especificaciones necesarias. Ofrece la última tecnología y se puede instalar en cualquier sitio en en muy poco tiempo y normalmente sin coste de construcción adicional alguno. Esto es flexibilidad.

La tecnología sin reductor lidera el sector

El grupo tractor DR SGB 142 utiliza tecnología sin reductor, por tanto funciona de manera más eficiente y produce menos ruido que los grupos tractores convencionales. Su alto nivel de eficiencia y control mediante un moderno variador de frecuencia reduce los costes de funcionamiento. Este grupo tractor también es ecológico porque no necesita aceite para lubricación.

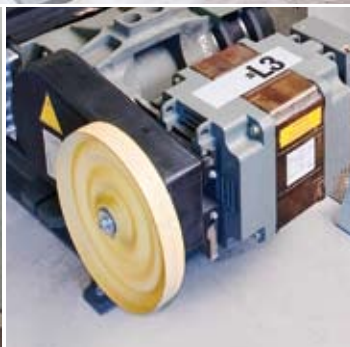
Un avanzado control de tracción garantiza la parada de alta precisión. El suelo de la cabina está nivelado con el suelo del rellano, de manera que los pasajeros pueden entrar y salir de manera segura. No es necesario instalar otras protecciones de seguridad mencionadas en la nueva directiva de la UE, tales como el dispositivo para los movimientos incontrolados de cabina en sentido ascendente.

El freno de parada actúa directamente en el eje del motor y un moderno sistema de doble freno garantiza que actúen de manera silenciosa y segura.

DR SGB 142



Coste efectivo control de frecuencia



Volante para el rescate manual

KT	Kits
AC	Accesorios
CW	Contrapesos
SA	Componentes de seguridad
FI	Botoneras e Indicadores
CA	Cabinas
DO	Puertas
MM	Equipo Mecánico
CO	Maniobras
DR	Grupo tractor



Schindler

Campo de aplicación avanzado

No importa si se trata de un único ascensor residencial o un grupo de ascensores en un edificio comercial de media altura. El nuevo grupo tractor DR SGB 142 está disponible para diferentes ámbitos de aplicación, bajo y medio.

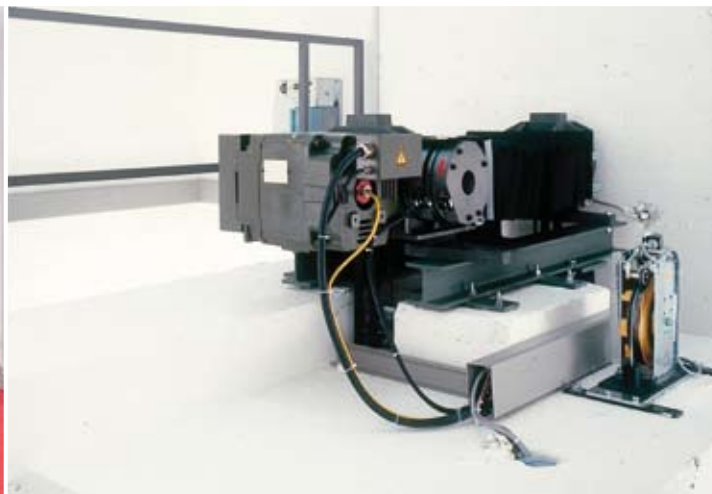
Con velocidades de 0.4 a 1.25 m/s y una capacidad de carga hasta 1000 kg, reúne los requisitos típicos en los edificios residenciales de baja altura o comerciales pequeños.

En los edificios de hasta 60 metros, el grupo tractor DR SGB 142, con su nuevo campo de aplicación ampliado, puede utilizarse con velocidades de hasta 1.75 m/s así como cargas hasta 1250 kg.

Especialmente con su motor para cargas más pesadas, sus frenos reforzados y su nueva interfaz del controlador CO MX multifuncional, el grupo tractor DR SGB 142 puede aplicarse para cubrir cualquier necesidad en el segmento de media altura. Un gran avance.

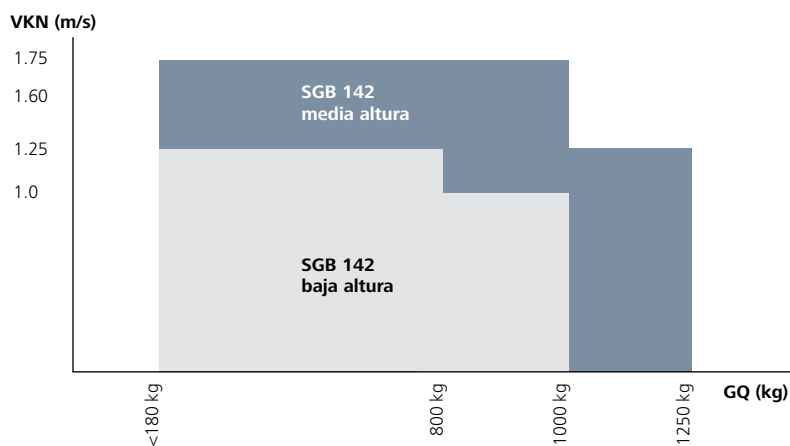


Instalación comercial Triplex operada por el grupo tractor DR SGB 142 vinculado al control de maniobra CO MX



Grupo tractor DR SGB 142 en un edificio residencial

Un producto – dos campos de aplicación
Cubre los requisitos de baja y media altura



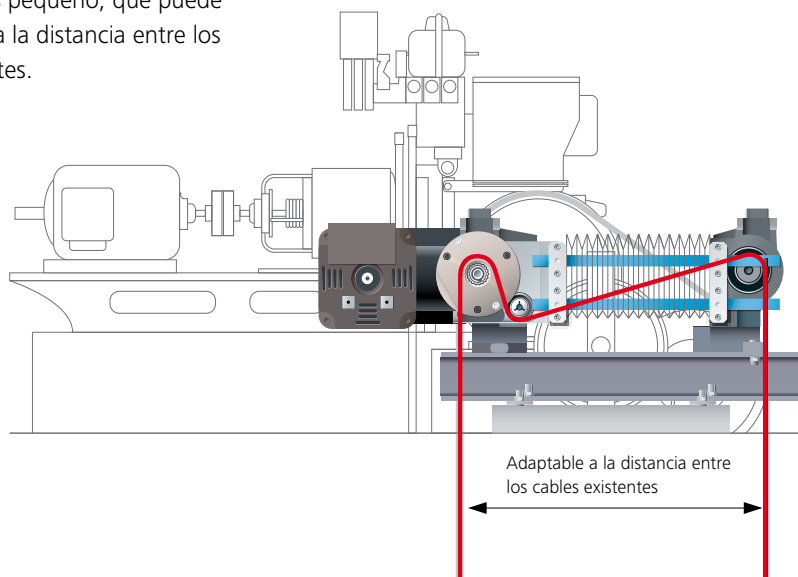
Datos técnicos

	Baja altura	Media altura
Grupo tractor	Tecnología sin reductor	
Sistema de freno	Freno doble en eje de motor	
Eje de tracción	85 mm de diámetro	
Capacidad de carga	180 hasta 1000 kg	180 hasta 1250 kg
Velocidad	0.4 hasta 1.25 m/s	1.25 hasta 1.75 m/s
Distancia de suspensión	450–1300 mm (variable sin tramos)	
Factor de suspensión	1:1, 2:1	
Motor	asíncrono	
Precisión de parada	+/- 5 mm	

Adaptabilidad infinita

La innovación en los elementos de tracción hace posible un grupo tractor más pequeño, que puede ser adaptado sin problemas a la distancia entre los cables de suspensión existentes.

Comparación del grupo tractor nuevo y viejo



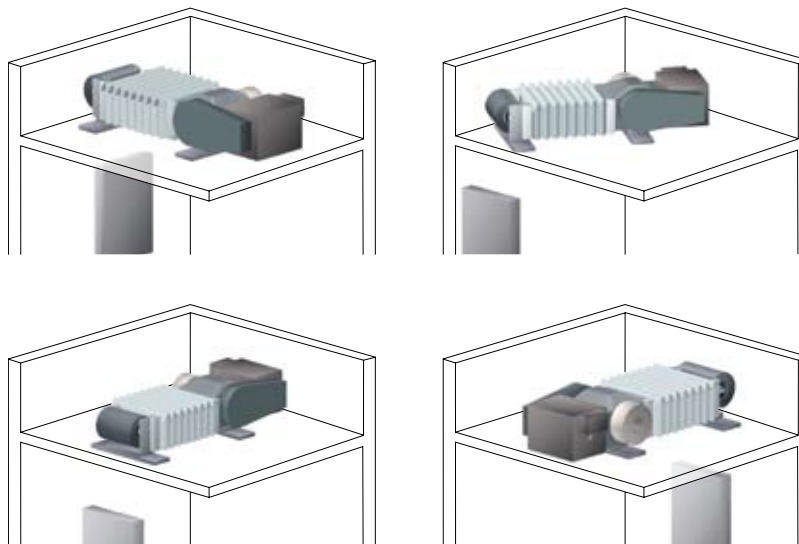
Instalación simple

El grupo tractor puede posicionarse sin problemas en el cuarto de máquinas existente. Se puede instalar sustituyendo cualquier sistema existente y el ascensor funcionará de nuevo en breve. El diseño plano del grupo tractor DR SGB 142 significa que puede instalarse ya sea en el espacio del motor o

directamente en la parte superior del hueco del ascensor. En la mayoría de los casos no son necesarios cambios en la estructura existente del edificio. Este concepto también puede utilizarse para sustituir sistemas hidráulicos en funcionamiento.

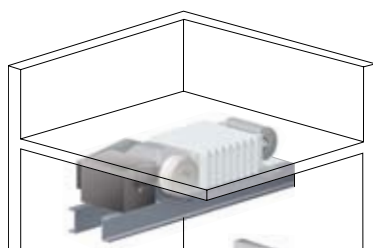
Diseñado para encajar de manera flexible en la antigua sala de máquinas

Cualquier centro de cable existente y puntos de anclaje pueden ser utilizados con este motor de fácil y flexible instalación



Importante ahorro de espacio

Gracias a sus reducidas dimensiones, el grupo tractor SGB 142 puede instalarse directamente en la parte superior del hueco del ascensor



Díganos que desea. Nos encargaremos de todo.

El concepto de grupo tractor avanzado DR SGB 142 de Schindler: un modo seguro de mejorar el funcionamiento, confort y efectividad del coste en su ascensor.

Para adaptarse a sus necesidades de modernización, nuestros Jefes de Zona se encuentran a sus disposición para informarles de la mejor solución a sus necesidades.

Localice nuestra Sucursal más próxima en:

www.schindler.es

Schindler, S.A.
Oficinas Centrales
Avda. Europa, 24 – Parque Empresarial
«La Moraleja». Edificio Torona B
28108 Alcobendas. Madrid
Tel. 916 657 000
Fax 916 611 130

www.schindler.es